



Fan Heater



First Use Safety Recommendation

Please read through this booklet for safe and efficient use of the appliance. We urge you to read the "Hints" section and also follow all detailed instructions even if you are familiar with using this appliance.

Keep this guide handy for future reference.

HX175/280

IMPORTANT SAFEGUARDS

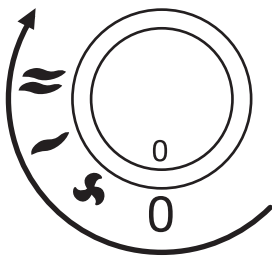
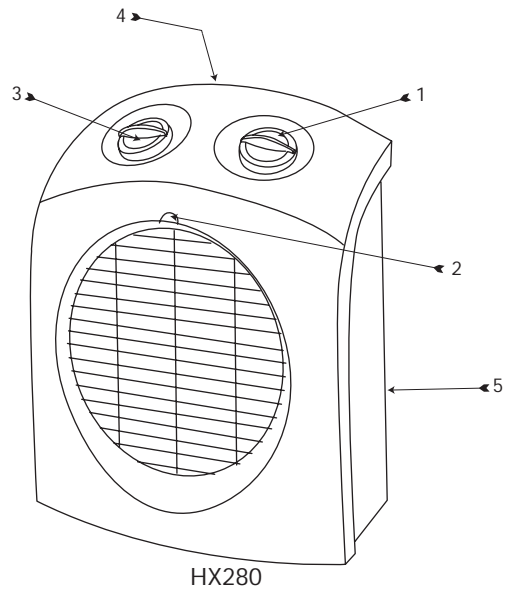
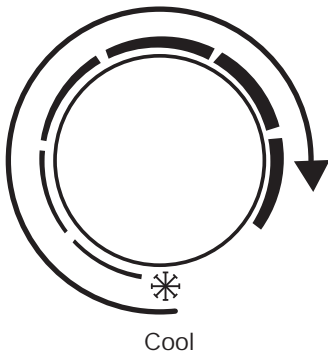
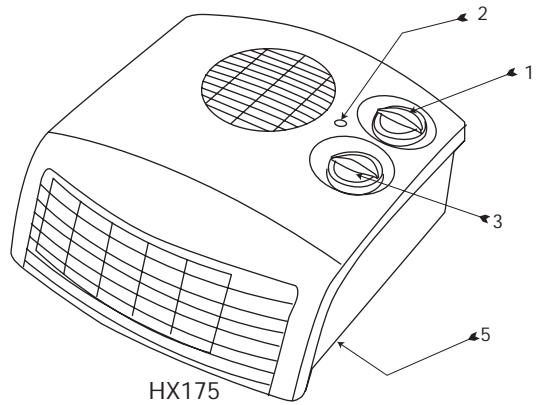
While using electrical appliances, in order to reduce the risk of fire, electric shock, and/or injury to persons, basic safety precautions should be followed, including the following:




- Read all instructions carefully.
- To protect against electrical shock, do not immerse the appliance, cord set or plug in water or other liquids.
- Close supervision is necessary when any appliance is used by or near children.
- Keep children & animals away from the appliance & cord set.
- Unplug from outlet when not in use. Unplug before cleaning, changing accessories or approaching parts which move in use.
- Do not operate any appliance with a damaged cord or plug, or after the appliance malfunctions or has been damaged in any manner. Return appliance to an authorized service facility for examination, repair or adjustment.
- Do not use outdoors.
- Do not position this appliance directly below a socket outlet.
- Do not allow children or any person unfamiliar with these instructions use this appliance.
- Always leave sufficient space around the heater for ventilation.
- Do not let the power cord hang over the edge of tables or counters, or touch hot surfaces.
- Always route the cord carefully so it does not create a tripping hazard.
- Do not place on or near a hot gas or electric burner, or in a heated oven.
- Do not use the appliance for anything other than the intended use.
- The use of accessory attachments not recommended by this appliance manufacturer may cause hazards.
- Surfaces may be hot during use and during the cool down period
- Do not leave this appliance unattended in use.
- To avoid a circuit overload, do not operate another high wattage appliance on the same circuit.
- If an extension cord is used, please ensure it is correctly wired and rated for use with this appliance. If in doubt, consult a qualified electrician. The extension cord should be arranged so that it will not drape over the counters or table tops where it could be pulled by children or tripped over.

SAVE THESE INSTRUCTIONS

Part identification

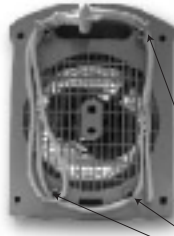
1. Thermostat dial
2. Power lamp
3. Heating selector
4. Carrying handle (HX280 only)
5. Cord storage



1. 0 Off setting
2.  Fan setting
3.  Low heat setting
4.  High heat setting



HX175
Cord storage (5)



HX280
Cord storage (5)

Features

- 2000W
- 2-Heat settings
- Fan
- Cord storage



Denotes Do not cover

How to use your Fan Heater

Caution: This product is intended for heating rooms. Do not use this appliance for any other purpose. For indoor, domestic use only.

Heater Operation:

- Fully unwind the cord & place the unit on a flat, even floor away from any obstructions and pointing towards the area of the room to be heated.
- Rotate the heating selector (3) to setting I or II as required, and rotate the thermostat dial (1) to maximum.
- Connect the appliance to a suitable electrical supply.
- The "power" lamp (2) will illuminate and warm air will be blown into the room.
- When the temperature of the room is at the desired level, rotate the thermostat dial (1) slowly in an anticlockwise direction until the appliance just stops working. The "power" lamp (2) will go out. The temperature will be maintained at the present level by the thermostat inside the unit.
- During this time, the "power" lamp (2) will cycle on and off with the Heater.
- When it is no longer necessary to heat the room, rotate the heating selector (3) to setting "0" to switch the unit off and unplug it from the mains supply.

Note: This appliance must be attended in use.
Always use the product in an upright position, on a flat, level surface.

Warning: In order to avoid overheating, do not cover this appliance.

Fan Operation:

- Fully unwind the cord & place the unit on the floor, away from any obstructions and pointing towards the area of the room to be cooled.
- Rotate the heating selector (3) to the Fan setting, and rotate the thermostat dial (1) to maximum.
- Connect the appliance to a suitable electrical supply.
- The power lamp (2) will illuminate & cool air will be blown into the room.
- Note that the fan will cycle on and off if the thermostat dial (1) is set at a lower temperature.
- During operation, the "power on" (2) lamp will only be lit when the fan is running.
- When it is no longer necessary to cool the room, rotate the heating selector (3) to setting "0" to switch the unit off and unplug it from the mains supply.

Note: This unit must be attended in use.

Warning: In order to avoid overheating, do not cover this appliance.

Safety Fuse

- In case of overheating, a cut-out will operate and the appliance will stop working. If the appliance stops operating, turn the heating selector (3) to 0, unplug the appliance and allow it to cool for at least 10 minutes before attempting to use it again.
- In extreme conditions, a back-up cut-out will operate. This will not re-set & the appliance will need to be repaired by a qualified person.

Note: This appliance is fitted with a safety device which will prevent the heater working unless it is in its normal, upright working position.

How to take care of your Fan Heater

Cleaning your Fan Heater

- Switch off the appliance before cleaning, changing accessories or approaching parts which move in use.
- Do not immerse the appliance, cord set or plug in liquids
- Wipe the appliance with a damp cloth & dry thoroughly before using.

Additional Safety Warnings:

- Do not use this heater with a programmer, timer or any other device that switches the heater on automatically, since a fire risk exists if the heater is covered or positioned incorrectly.
- Do not use this heater in the immediate surroundings of a bath, a shower or a swimming pool.
- Combustible materials such as furniture, pillows, bedding, papers, clothes and curtains must be kept at least 1m from the front of the appliance.
- Do not allow anything to block the vents at the rear of the appliance. A gap of at least 15cm is advised.
- Always use and store in a dry area.
- Do not use in areas where gas, paint or other flammable goods may be present.



Protecting the environment

Separate collection. This product must not be disposed of with normal household waste.

Should you find one day that your Black & Decker product needs replacement, or if it is of no further use to you, do not dispose it off with other household waste. Make this product available for separate collection.



Separate collection of used products and packaging allows materials to be recycled and used again. Use of recycled materials helps prevent environmental pollution and reduces the demand for raw materials.

Local regulations may provide for separate collection of electrical products from the household, at municipal waste sites or by the retailer when you purchase a new product.

Black & Decker provides a facility for the collection and recycling of Black & Decker products once they have reached the end of their working life. To take advantage of this service please return your product to any authorised repair agent who will collect them on our behalf. You can check the location of your nearest authorised repair agent by contacting your local Black & Decker office at the address indicated in this manual. A list of authorised Black & Decker repair agents and full details of our after-sales service and contact are available on the Internet at: www.2helpU.com

حماية البيئة

يجب عدم التخلص من هذا المنتج مع بقية النفايات المنزلية.



إذا وجدت في يوم من الأيام أنك بحاجة لشراء جهاز بلاك أند ديكر جديد، أو لم تعد بحاجة للجهاز القديم، لا تتخلص منه مع النفايات المنزلية الأخرى. جهز هذا المنتج للإستلام المنفصل.

الإستلام المنفصل للمنتجات المستعملة ومواد التغليف يسمح بإعادة تصنيع المواد واستعمالها من جديد. إستعمال المواد المعاد تصنيعها يساعد على منع التلوث البيئي ويقلل الطلب على المواد الأولية.



الأنظمة المحلية قد تنص على ضرورة الإستلام المنفصل للمنتجات الكهربائية من المنازل، في مواقع البلدية للنفايات أو بواسطة بائع التجزئة عندما تشتري منتجاً جديداً.

توفر بلاك أند ديكر التسهيلات لاستلام وإعادة تصنيع منتجات بلاك أند ديكر عندما تصل إلى نهاية حياتها العملية. للإستفادة من هذه الخدمة، يرجى إعادة جهازك إلى أي وكيل تصليح معتمد والذي سيقوم باستلامه بالنيابة عنا. يمكنك معرفة موقع أقرب وكيل تصليح معتمد بالنسبة لك بمراجعة مكتب بلاك أند ديكر المحلي على العنوان المبين في هذا الكتيب. تتوفر قائمة بأسماء وكلاء التصليح المعتمدين من بلاك و ديكر، كما تتوفر تفاصيل كاملة عن خدمات ما بعد البيع وعناوين الاتصال على شبكة الإنترنت : www.2helpU.com

طريقة تشغيل المروحة

- قم بفك السلك كاملاً ثم ضع الجهاز على الأرض دون أي عوائق أو حواجز وموجهاً نحو المنطقة التي تود تبريدها من الغرفة
- اضبط محدد الحرارة (٢) على وضع المروحة، وقم بتدوير مؤشر الحرارة (١) إلى آخره
- قم بتوصيل الجهاز بالتيار الكهربائي المناسب
- سوف تضيء لمبة الطاقة والحرارة (٢) وسيبدأ الهواء البارد في التدفق من الجهاز
- يرجى ملاحظة أنه سوف يتم تشغيل المروحة وإيقافها عن العمل عند ضبط مؤشر الحرارة (١) على أقل درجة حرارة
- أثناء التشغيل، لن تضيء لمبة الطاقة (٢) إلا عندما تكون المروحة في وضع التشغيل الفعلي
- عند الرغبة في التوقف عن تبريد الغرفة، اضبط محدد الحرارة (٢) على الوضع (٠) لإيقاف عمل الجهاز ثم انزع القابس من مأخذ التيار.

مصهر الأمان

- عندما يسخن الجهاز، سيعمل قاطع التيار تلقائياً وسيقوم بإيقاف الجهاز عن العمل. عند توقف الجهاز عن العمل، اضبط محدد الحرارة (٢) على الوضع (٠) ثم انزع القابس من مأخذ التيار وانتظر ١٠ دقائق على الأقل حتى يبرد الجهاز قبل محاولة تشغيله مرة ثانية.
- وفي الحالات الشديدة، سوف يعمل قاطع التيار الاحتياطي وفي هذه الحالة لن يجدي إعادة ضبط الجهاز ولا بد من اللجوء إلى فني مؤهل لإصلاح الجهاز.

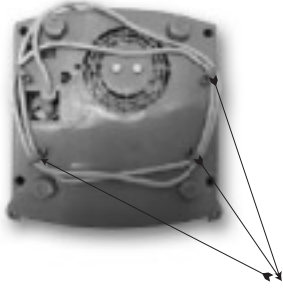
كيفية الاهتمام بجهاز المروحة والمدفأة

طريقة تنظيف الجهاز

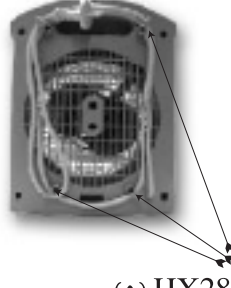
- قم بإيقاف الجهاز عن العمل قبل إجراء عملية التنظيف أو تغيير الملحقات أو الاقتراب من الأجزاء التي تتحرك أثناء التشغيل.
- لا تغمر الجهاز أو مجموعة الأسلاك أو القابس في أي سائل.
- امسح الجهاز بقماشة مبللة ثم جففه جيداً قبل الاستخدام

تحذيرات إضافية

- لا تحاول استخدام هذه المدفأة مع منظم أو ميقاتي أو أي وسيلة أخرى تعمل على تشغيل المدفأة أوتوماتيكياً نظراً لوجود خطر نشوب الحرائق عند تغطية الجهاز أو وضعه في مكان غير ملائم.
- يحظر استخدام هذه المدفأة على مقربة من الحمام أو الدش أو بركة السباحة
- يجب وضع المواد القابلة للاشتعال مثل الأثاث والوسائد والمفروشات والأوراق والملابس والسائتر على مسافة ١ متر على الأقل من المدفأة
- لا تحاول وضع أي شئ يكتم منفذ التصريف الموجود في الجزء الخلفي من المدفأة. ينصح بترك ١٥ سم على الأقل بين منفذ التصريف وأقرب عائق.
- احرص على تشغيل الجهاز وتخزينه في مكان جاف
- يحظر استخدام الجهاز في المناطق التي تحتوي على غازات أو دهانات أو مواد قابلة للاشتعال



مخزن سلك HX175 (٥)



مخزن سلك HX280 (٥)



تنويه: لا تغطي هذا الجزء من الجهاز

المميزات والخصائص

- ٢٠٠٠ وات
- وضعت لضبط الحرارة
- مروحة
- مخزن سلك

طريقة استخدام جهاز المدفأة والمروحة

تحذير: هذا الجهاز معد لتدفئة الغرف فقط ولذا لا تحاول استخدامه في أي غرض آخر.
للاستخدام المنزلي فقط

طريقة تشغيل المدفأة

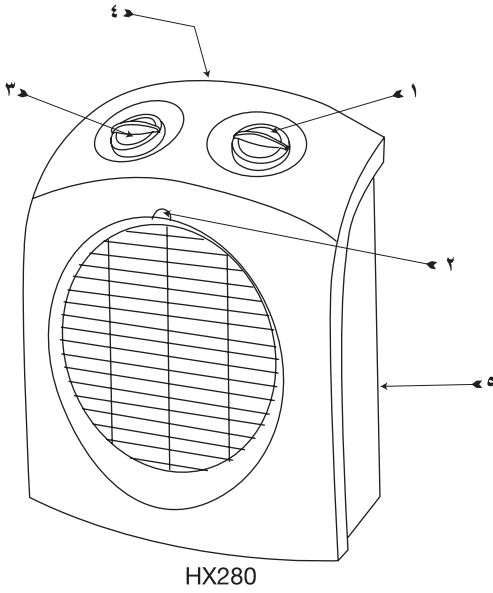
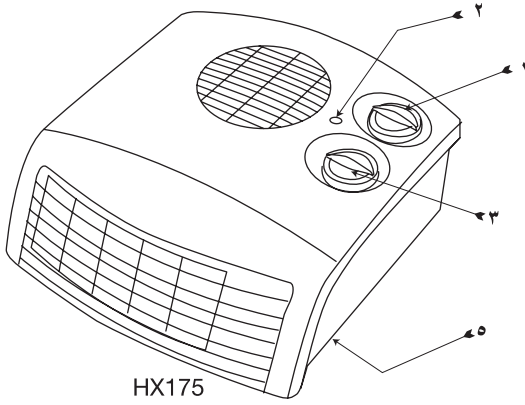
- قم بترك السلك كاملاً ثم ضع الجهاز على الأرض دون أي عوائق أو حواجز وموجهاً نحو المنطقة التي تود تدفئتها من الغرفة
- اضبط محدد التدفئة (٣) على الوضع ١ أو ٢ حسب رغبتك، وقم بتدوير مؤشر الحرارة (١) إلى آخره
- قم بتوصيل الجهاز بالتيار الكهربائي المناسب
- سوف تضيء لمبة الطاقة (٢) وسيبدأ الهواء الدافئ في الانبعاث من الجهاز
- عندما تصل درجة حرارة الغرفة إلى المستوى المطلوب، قم بتدوير مؤشر الحرارة (١) ببطء عكس اتجاه عقارب الساعة حتى يتوقف الجهاز عن العمل. سوف تنطفئ لمبة الطاقة وسيعمل منظم الحرارة الموجود داخل الجهاز على تثبيت درجة حرارة الغرفة في نفس المستوى.
- وأثناء هذه الفترة، سوف تنطفئ وتضيء لمبة الطاقة مع المدفأة
- عند الرغبة في التوقف عن تدفئة الغرفة، قم بضبط محدد التدفئة (٣) على الوضع "٠" لإيقاف عمل الجهاز ثم انزع القابس من مأخذ التيار.

ملاحظة: يجب مراقبة هذا الجهاز أثناء الاستخدام

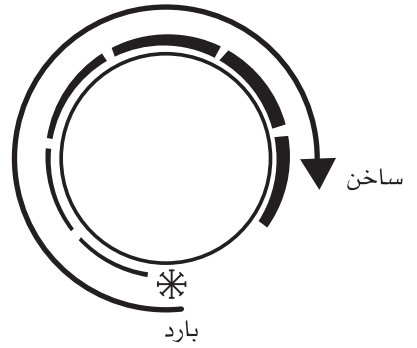
تحذير: لا تحاول تغطية الجهاز حتى لا ترتفع درجة حرارته بشكل كبير.

مكونات الجهاز

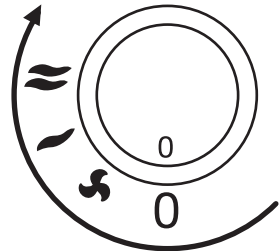
- | | |
|---|-----------------------------|
| ١ | مؤشر الحرارة |
| ٢ | لمبة الطاقة |
| ٣ | محدد التدفئة |
| ٤ | مقبض للحمل (في HX280 فقط) |
| ٥ | مخزن السلك |



(في HX280 فقط)



- | | | |
|---|---|----------------------|
| ١ | 0 | ضبط الإغلاق |
| ٢ | ☪ | ضبط المروحة |
| ٣ | ~ | ضبط الحرارة المنخفضة |
| ٤ | ≡ | ضبط الحرارة المرتفعة |



إرشادات هامة للسلامة

هناك احتياطات سلامة يجب اتباعها أثناء استخدام الأجهزة الكهربائية لتقليل خطر الحريق والصدمة الكهربائية و/أو إصابة الأشخاص وتشتمل هذه الاحتياطات على ما يلي:

- قراءة كل هذه التعليمات بعناية
- لا تغمر الجهاز أو مجموعة الأسلاك أو القابس في الماء أو السوائل الأخرى حتى لا تتعرض لصدمة كهربائية.
- راقب الأطفال عن كثب عند استخدامهم للجهاز أو استخدام الجهاز بالقرب منهم.
- ابعد الأطفال والحيوانات عن الجهاز ومجموعة الأسلاك
- انزع القابس من مأخذ التيار أثناء عدم الاستخدام، انزع القابس قبل التنظيف أو تغيير الإكسسوارات أو الاقتراب من القطع المتحركة أثناء الاستخدام.
- لا تشغل أي جهاز بسلك أو قابس تالف أو بعدما يعمل الجهاز بشكل مختل أو يتعرض للتلف بأي صورة. أعد الجهاز إلى مركز الخدمة المعتمد لمعاينته أو إصلاحه أو ضبطه.
- لا تستخدم الجهاز خارج البيت.
- لا تضع هذا الجهاز تحت مأخذ القابس مباشرة
- لا تسمح للأطفال أو لأي شخص ليس على دراية بهذه الإرشادات أن يستخدم هذا الجهاز
- احرص على ترك مساحة كافية حول السخان لتوفير التهوية اللازمة
- لا تدع السلك يتدلى فوق حافة المنضدة أو يلامس أسطحاً ساخنة.
- احرص على أن يكون مسار السلك آمناً حتى لا تتعثر فيه
- لا تضع الجهاز على فرن غاز أو فرن كهربائي ساخن أو في فرن تم إحماءه أو بالقرب منه.
- لا تستخدم الجهاز إلا في الغرض المعد له.
- قد تترتب مخاطر على استخدام الملحقات الثانوية التي لم يوصى بها من قبل مصنع الجهاز.
- يمكن أن تكون الأسطح ساخنة أثناء الاستخدام أو بعد إيقاف التشغيل مباشرة
- لا تترك الجهاز دون مراقبة أثناء استخدامه.
- لتجنب زيادة الحمل على الدائرة الكهربائية، لا تقم بتشغيل جهاز آخر عالي القدرة على نفس الدائرة.
- في حالة استخدام سلك تمديد، يرجى التأكد من توصيله بشكل سليم وأنه مصمم للاستخدام مع هذا الجهاز، ويرجى الاستعانة بفني كهرباء إذا كنت في شك من ذلك. احرص على عدم تدلي سلك التمديد عن المنضدة حتى لا يجذبه الأطفال أو يتعثرون فيه.

احتفظ بهذه التعليمات

ضمان شامل لمدة سنة واحدة لأجهزة BLACK & DECKER المنزلية

تمنح Black & Decker ضماناً شاملاً مدته سنة واحدة لهذا المنتج اعتباراً من تاريخ الشراء. يغطي الضمان عيوب التصنيع أو المواد الداخلة في التصنيع. وفي حالة إصابة المنتج بأي عطل أثناء فترة الضمان، ستقوم شركة بإصلاحه أو (وفقاً لتقدير Black & Decker) استبداله مجاناً.

لا يغطي الضمان الأعطال الناتجة عن الحوادث، سوء الاستعمال، الإهمال، الاستعمال الخاطئ، أو عدم اتباع النظم المعمول بها محلياً. كذلك، لا تنطبق شروط الضمان إذا تمت صيانة أو تصليح المنتج لدى طرف غير معتمد من قبل شركة Black & Decker، أو في حالة استخدام قطع غيار بدون الرجوع إلى الشركة أو الحصول على موافقتها، وتسببت هذه القطع في العطل. وإذا توقفت إنتاج أي طراز مع عدم وجود البديل المناسب، فإن لشركة Black & Decker حق اختيار إصلاح المنتج أو استبداله بطراز آخر بنفس القيمة الشرائية.

عند الشراء

املاً بطاقة تسجيل الضمان مع التأكد من وجود الختم الأصلي للتاجر المعتمد (وتوضيح تاريخ الشراء) ثم ارفق إيصال الشراء بالبطاقة. الرجاء الاحتفاظ بهما لإبرازهما في حالة وجود مطالبات في المستقبل.

عملية المطالبة

خذ المنتج المعطل مع بطاقة الضمان وإيصال الشراء بنفسك إلى مركز الصيانة المحلي أو يمكنك إرساله بالبريد المدفوعة أجرته سلفاً. وفي حالة إرسال الجهاز بالبريد أو الشحن، تأكد من تفرغ المنتج من الماء كلياً وقم بتغليفه جيداً في صندوق كرتون مقوى مع إضافة مواد تغليف لملء الفراغات لتفادي إصابته بأي ضرر. ارفق ملاحظة تصف فيها المشكلة لمركز الصيانة وتأكد من كتابة عنوانك.

صُمم للاستعمالات المنزلية فقط.

BLACK & DECKER HOME APPLIANCE 1 YEAR WARRANTY

Black & Decker provides a 1 Year Warranty for this product from the date of purchase against defects due to defective materials or workmanship. Motor/element burn-outs due to voltage fluctuations are not covered under warranty. If the product should become defective within the warranty period, Black & Decker will repair or (at Black & Decker's discretion) replace it free of charge.

The warranty provisions do not cover failure due to accident, misuse, abuse, negligence or non observation of local regulations on the part of the user. Equally, the warranty provisions do not apply where the appliance has been serviced by a person not authorized by Black & Decker or serviced with non-approved parts and this has contributed to the fault of the product. Superseded models without a replacement equivalent will either be repaired or (at Black & Decker's discretion) replaced with another product of similar retail value.

UPON PURCHASE

Fill in the Warranty Registration Card with the original Authorized Dealer's stamp (indicating date of purchase) and attach your purchase receipt to it. Retain in case of claims in the future.

MAKING A CLAIM

Take your defective product together with the Warranty Registration Card & purchase receipt to your local service Centre. You can either do this in person or send it freight prepaid. If mailing or shipping your appliance, ensure that it is packed carefully in a sturdy carton with enough packing material to prevent damage. Include a note describing the problem to the service Centre and be sure to give your return address.

DESIGNED FOR DOMESTIC PURPOSES ONLY.

Names & Addresses for Black & Decker Service Concessionaries

Afghanistan: Ishan National Co., Opp. Ministry of Justice, Kabul. Tel.: +93-2-2101727. **Algeria:** SARL Outillage Corporation, 04 Route De Dely Brahim Cheraga, Alger. Tel.: +213-21-364363/508, Fax: +213-21-369667. **Bahrain:** Fawaz Al Zayani, P.O.Box 26563, Adliya, Manama. Tel.: +973-17-715252/712756, Fax: +973-17-713789. **Bangladesh:** Ultra Corporation, 8, Kushol Centre, Uttara, Dhaka 1230. Tel.: +880-2-8919272/9756 Ext.28, Fax: +880-2-9887167. **Egypt:** Anasia Egypt for Trading S. A. E., P.O.Box 2443, 110 Mostafa Pafaat Street, Sheraton Heliopolis 11361, Cairo. Tel.: +20-2-2684159, Fax: +20-2-2684169. **Ethiopia:** Tewfik Sherif & Co. Ltd., P.O.Box 5583, Debre Zeit Road, Addis Ababa. Tel.: +251-1-651700/601, Fax: +251-1-650570. **India:** Gryphon Impex Pvt. Ltd., D-6/4, Okhla Industrial Area, Phase-I, New Delhi-110020. Tel.: +91-11-26372602-4, Fax: +91-11-26372601. **Iran:** Tehran - Service Centre of Iran, No 510, South Karger Ave, Below Pasteur Sq. Tehran. Tel.: +98-21-6490608/0656/6407672. **Kish Island:** Cayhan Electric Co., No. 69, Paradise Shopping Centre, Kish Island. Tel.: +98-76444-22894. **Jordan:** Bashilit Hardware, P.O.Box 1564, TLA Ali, Amman. Tel.: +962-6-5350009/4770741, Fax: +962-6-5350012/4789783. **Kenya:** Zylong Enterprises, IPS Building, Kuanda Street, P.O.Box 40877, Nairobi. Tel.: +254-2-338188/199, Fax: +254-2-330642. **Kuwait:** Al Omar Technical Co., P.O.Box 4062, 13041 Safat, Kuwait. Tel.: +965-4848595/0039, Fax: +965-4845652. **Libanon:** Est. F.A. Kettaneh SA, P.O.Box 110242, Dora Highway, Kettaneh Building, Beirut. Tel.: +961-1-255860/6, Fax: +961-1-255891. **Libya:** El Ghoul Brothers, P.O.Box 348, Islamic Call Bldg., Office 201-202, Benghazi. Tel.: +218-61-9097681/4183, Fax: +218-61-9094123. **Madagascar:** Group Tana Confort S. A. R. L., B. P. 1770, Antananarivo. Tel.: +261-20-2264505, Fax: +261-20-2264244. **Malta:** John G. Cassar Ltd., 36 Victory Str, Qormi QRM 06, Malta. Tel.: +356-21-493251, Fax: +356-21-483231. **Mauritius:** Happy World Marketing Ltd., Block 2, Industrial Estate, Coromandel, P.O.Box 429, Port Louis. Tel.: +230-2076700, Fax: +230-2337330/7400. **Nepal:** Universal Trading Centre, P.O.Box 1947, Tripureswor, Kathmandu. Tel.: +977-1-262192/260587/785, Fax: 261154. **Nigeria:** Amin Bros. Eng. Co. Ltd., 30A (Plot 1291), Akin Adesola Street, Victoria Island, Lagos. Tel.: +234-1-3201778, Fax: +234-1-2613667. **Oman:** Oman Mktg. & Service Co., P.O.Box 2734, Ruwi, Muscat. Tel.: +968-560232, Fax: +968-560255. **Pakistan:** Karachi - Ammar Service & Spares, 60, Bank Arcade, Serai Road, Karachi. Tel.: +92-21-2426905, Fax: 2427214/5243. **Pakistan:** Lahore - Electronics Inn, 212-G Raja Centre, Main Market, Gulberg, Lahore. Tel.: +92-42-5756750. **Philippines:** Modern House International Enterprises, 213 Rizal Ave. Extension, between 2nd and 3rd Ave. Kaloookan City. Tel.: +632 366-4487, Fax: +632 366-4489. **Qatar:** Al Muftah Trading & Cont., P.O.Box 875, Doha. Tel.: +974-4650880/4446868, Fax: +974-4441415. **Saudi Arabia:** Dammam - Ebrahim Fawaz Al Zayani, P.O.Box 76026, Al Raka, Dammam. Tel.: +966-3-8140914, Fax: +966-3-8140824. **Jeddah:** Anasia - P.O.Box 50959, Jeddah - 214777. Tel.: +966-2-6710014, Fax: +966-2-6725929. EAC (Al Yousuf) - P.O. Box 30377, Jeddah - 21477. Tel.: +966-2-6519912, Fax: +966-2-6511153. **Madina:** Garziz Trdg. for Bldg. Mat.&Decor., P.O.Box 3364, Madina. Tel.: +966-4-8261490/8227636, Fax: +966-4-8265741. **Riyadh:** Anasia, P.O.Box 18689, Riyadh - 11425. Tel.: +966-1-2693751, Fax: +966-1-4501178. **Yanbu:** Bin Afif, P.O.Box 530 Yanbu, Al Bahr. Tel.: +966-4-3222626/8867, Fax: +966-4-3222210. **Sri Lanka:** Delmege Gen. Equip. Pvt. Ltd., No. 428/1AT. B., Jaya Mawatha (Darley Road), Colombo-10. Tel.: +94-11-2665914, Fax: +94-11-2665915. **Sudan:** United Distribution Company, P.O.Box 325, Sayed Abdul Rehman Street, Khartoum. Tel.: +249-11-772612/777296, Fax: +249-11-770919. **Tanzania:** General Motors Investment, P. O Box 16541, 14 Vingunguti Nyerere Road, Dar Es Salaam. Tel.: +255-22-2862667/5022, Fax: +255-22-2862667/5412/3. **Tunisia:** STE Tunisienne De Quincaillerie Stq., Nvelle Z I 2013, Ben Arous, Tunis, Tunisia. Tel: +216 71386102, Fax: +216 71380412. **UAE:** Abu Dhabi - Light House Electric., P.O.Box 120, Abu Dhabi. Tel.: +971-2-6726131, Fax: +971-2-6720667. **Dubai - Black & Decker (O) A.G.,** P.O.Box 5420, Dubai. Tel.: +971-4-7028234/233, Fax: +971-4-2822765. **Ideal Mach. & Equipmt. R. W/shop** P.O.Box 37116, Al Quoz, Dubai. Tel.: +971-4-3474160, Fax: +971-4-3474157. **Sharjah - McCoy Middle East LLC,** P.O.Box 20228, Sharjah. Tel.: +971-6-5336321, Fax: +971-6-5336320. **Uganda:** The Building Centre, Kitgum House, 52 Station Road, P.O.Box 7436, Kampala. Tel.: +256-41-234567, Fax: +256-41-236413. **Yemen:** Aden - Middle East Trad. Co. Ltd., Mulla Dakka, Aden. Tel.: +967-2-240950, Fax: +967-2-240952. **Sana'a:** Middle East Trad. Co. Ltd., P.O.Box 12363, Hayel Street, Sana'a. Tel.: +967-1-204201, Fax: +967-1-204204. **Taiz:** Middle East Trad. Co. Ltd., Campa area near Al-Kair mosque, Taiz. Tel.: +967-4-231610/232033, Fax: +967-4-219869. **Zimbabwe:** J.D.Distributors, P.O.Box 226, 17 Bessemer Road, Graniteside, Harare. Tel.: +263-4-753913-7, Fax: 753918. **Cyprus:** G. Kyprianou Trading Co Ltd., 51 Prodromou Ave. Strovolos, 1681, P.O. Box 23318 Nicosia Cyprus. Tel.: 00357 22 468170/1, Fax: 00357 22 468186, Email gkttld@spidernet.com.cy



WARRANTY REGISTRATION CARD

YOUR NAME/الإسم _____

YOUR ADDRESS/العنوان _____

POSTCODE/الرمز البريدي _____

DATE OF PURCHASE/تاريخ الشراء _____

DEALER'S NAME & ADDRESS/إسم وعنوان البائع _____

PRODUCT MODEL NO. HX175/280